

Hornasumma þríhyrnings

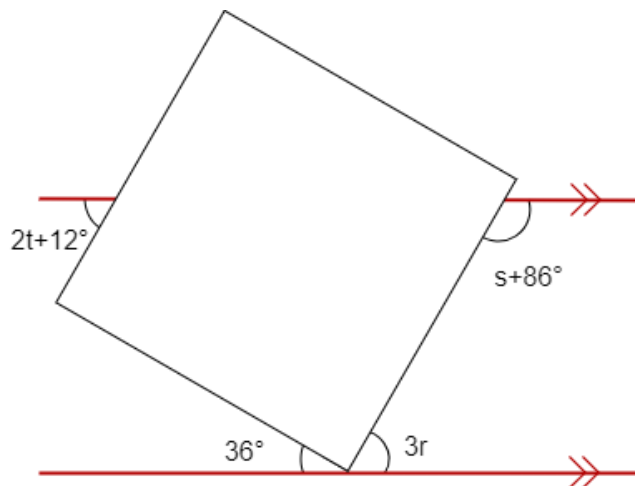
$$x + y + z = 180^\circ$$

Regla Pýþagórasar

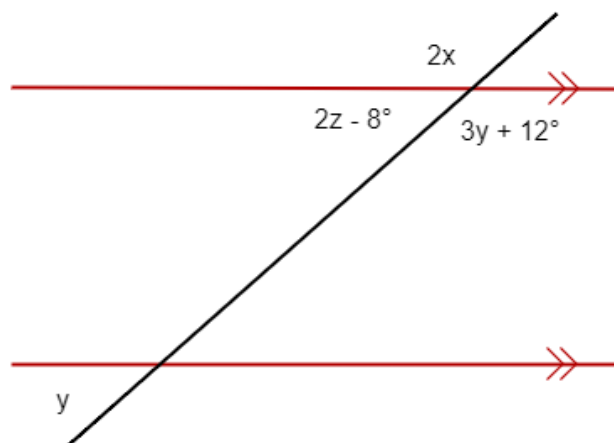
$$a^2 + b^2 = c^2$$

Verkefni 1 Skoðið myndirnar:

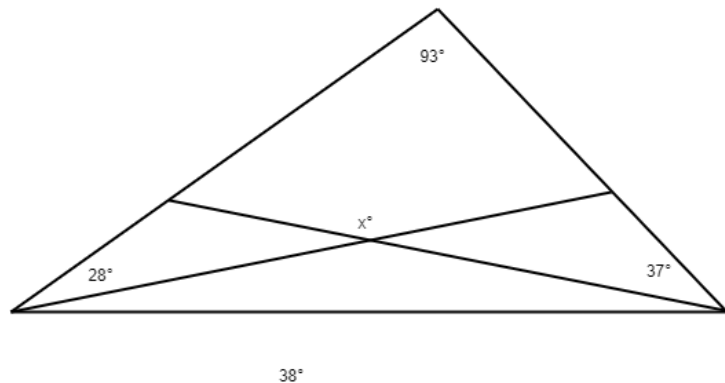
- a) Finnið r , s og t á myndinni, sýnið útreikninga:



- b) Finnið x , y og z á myndinni, sýnið útreikninga:



- c) Finnið x á myndinni, sýnið útreikninga:



Verkefni 2 Teiknið þríhyrningana og leysið svo verkefni:

- a) Í þríhyrningnum ABC er hornið A 52° og hornið B er 78° . Frá horninu C er dregin helmingalína og hæðarlína. Hve stórt er hornið á milli línanna tveggja sem eru dregnar?
- b) Í rétthyrndum þríhyrningi er önnur skammhliðin 4 cm. Langhliðin er 2 cm lengri en hin skammhliðin. Finnið lengd óþekkту hliðanna.
- c) Í rétthyrndum þríhyrningi er önnur skammhliðin 8 cm. Saman samanlögð lengd hinnar skammhliðarinnar og langhliðarinnar er 16 cm. Finnið lengd óþekkту hliðanna.